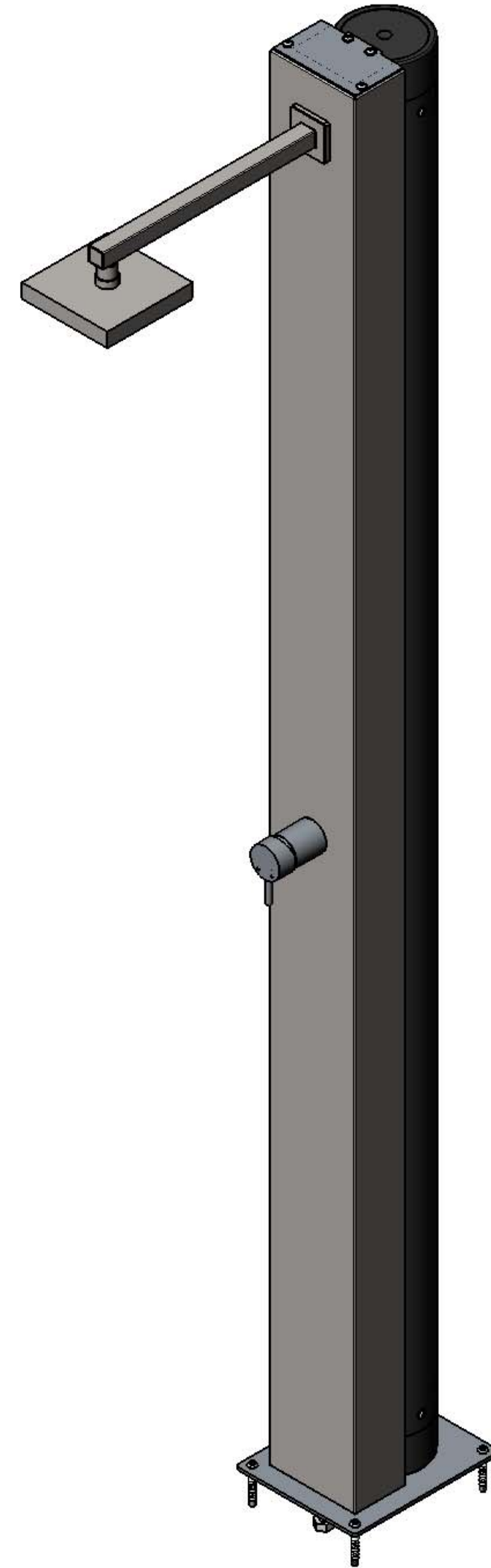
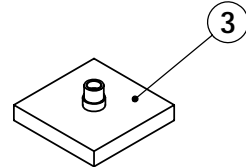
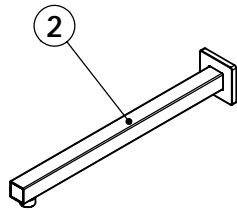
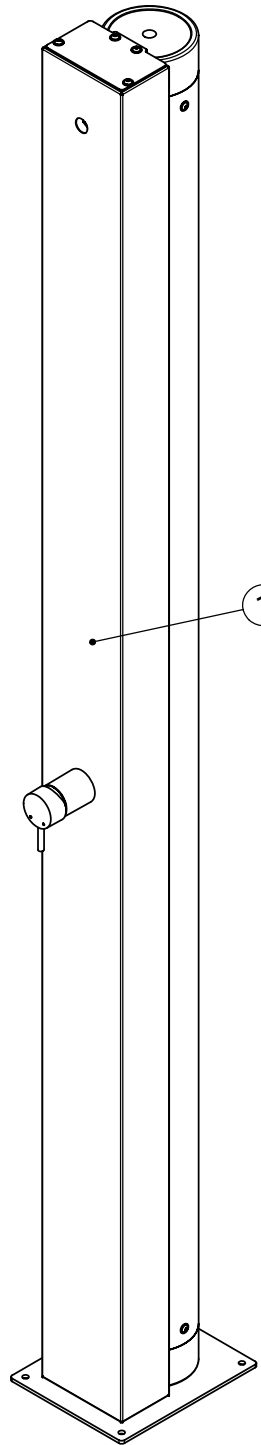


PRESION DE TRABAJO MAXIMO 5Bar  
MAXIMUM WORKING PRESURE 5Bar



COMPONENTES  
COMPONENTS

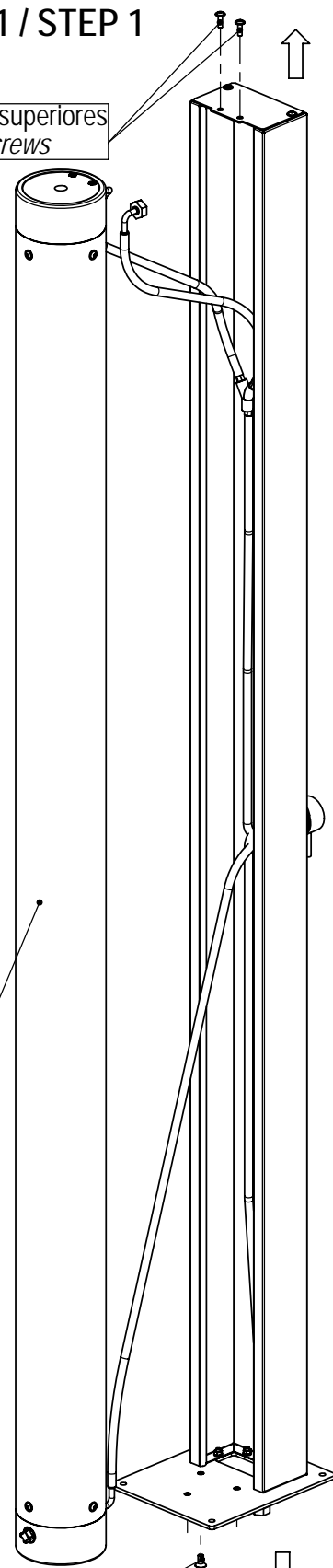


PASO 1 / STEP 1

1º / 1st  
Sacar tornillos superiores  
Remove top screws

3º / 3rd  
Sacar deposito  
Move deposit

2º / 2nd  
Sacar tornillos inferiores  
Remove bottoms screws



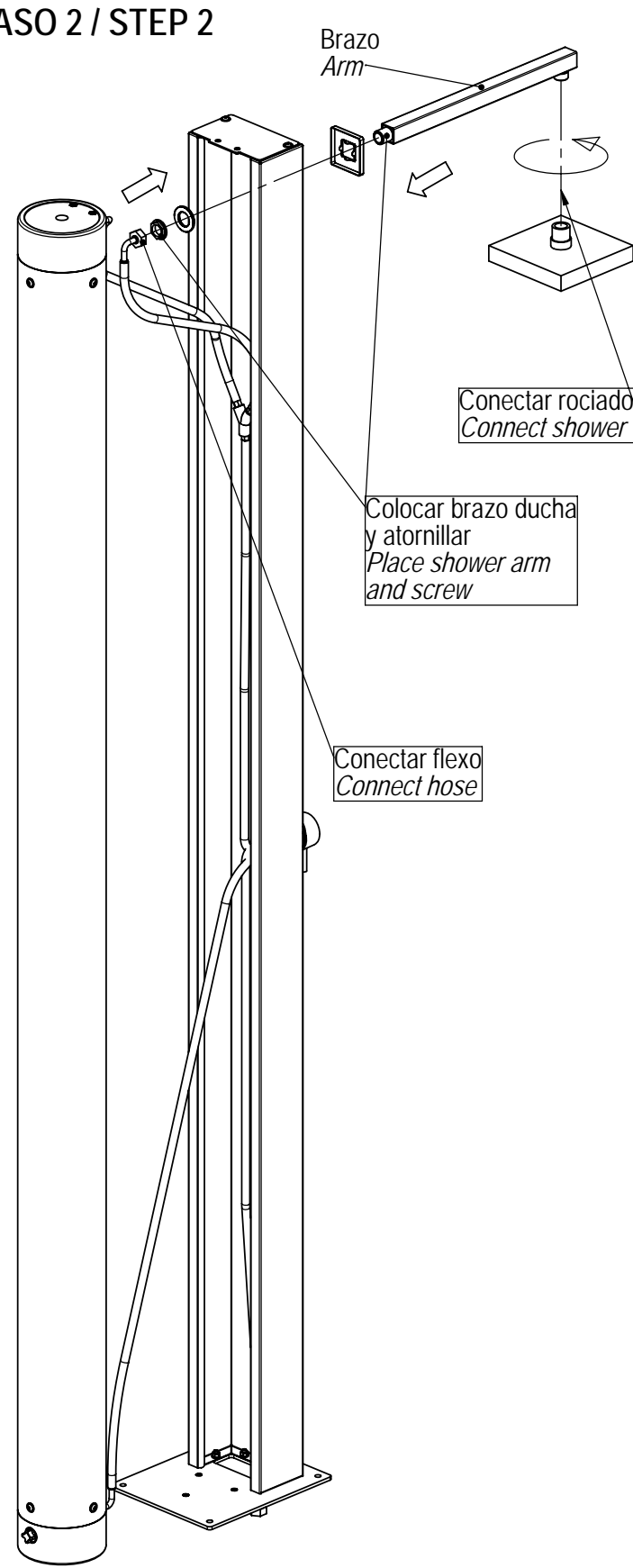
PASO 2 / STEP 2

Brazo Arm

Conectar rociador  
Connect shower

Colocar brazo ducha y atornillar  
Place shower arm and screw

Conectar flexo  
Connect hose

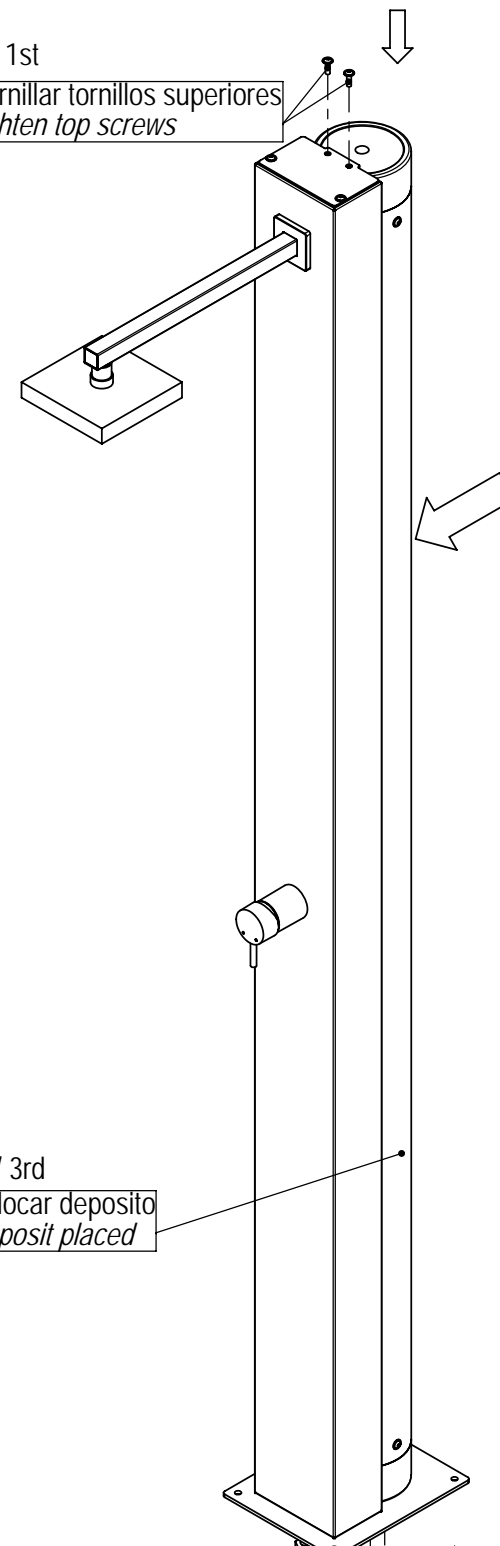


PASO 3 / STEP 3

1º / 1st  
Atornillar tornillos superiores  
Tighten top screws

3º / 3rd  
Colocar deposito  
Deposit placed

2º / 2nd  
Atornillar tornillos inferiores  
Tighten bottoms screws



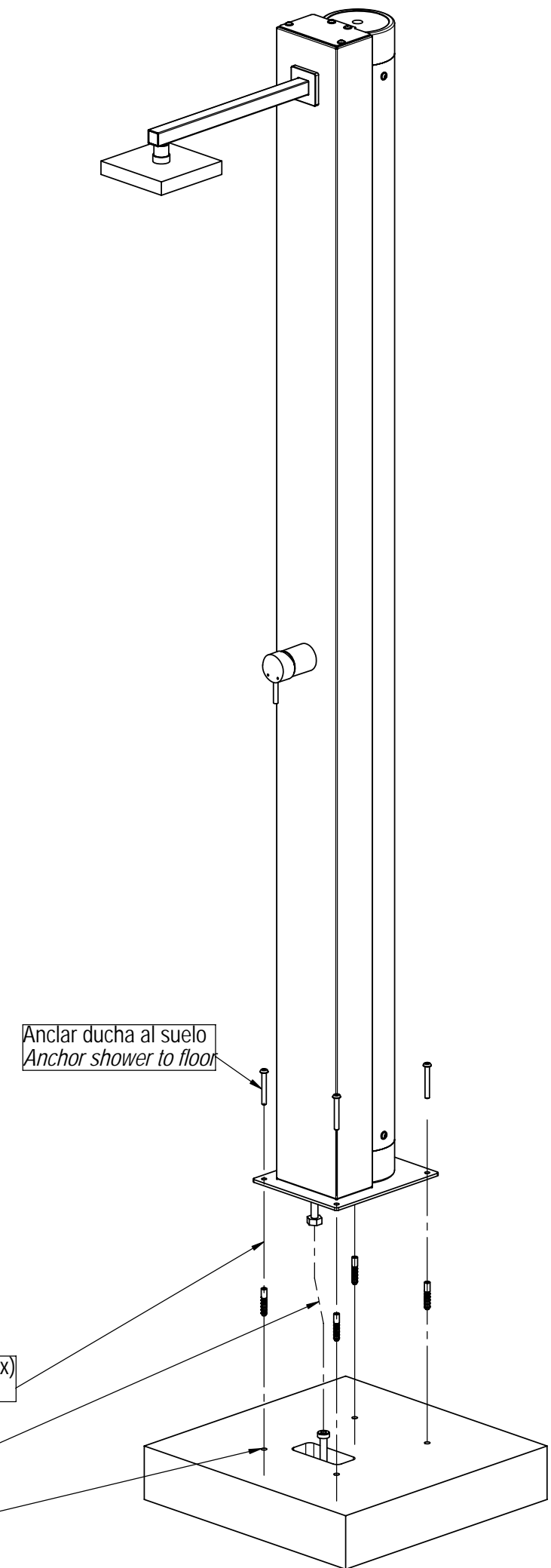
PASO 4 / STEP 4

Anclar ducha al suelo  
Anchor shower to floor

Insertar taco en agujero (4x)  
Insert plug into hole (4x)

Conectar latiguillo 1/2"  
Connect hose 1/2"

Taladrar agujero Ø10 (4x)  
Drill hole Ø10 (4x)



POS.	Descripción / Description	Cantidad / Quantity.
1	Cuerpo ducha / Body shower	1
2	Brazo ducha / Shower arm	1
3	Rociador / Splinker	1
4	Bolsa tornilleria / Screws bag	1